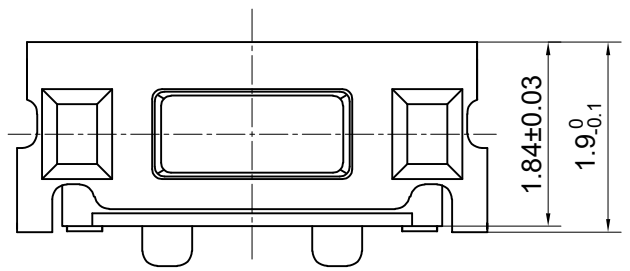
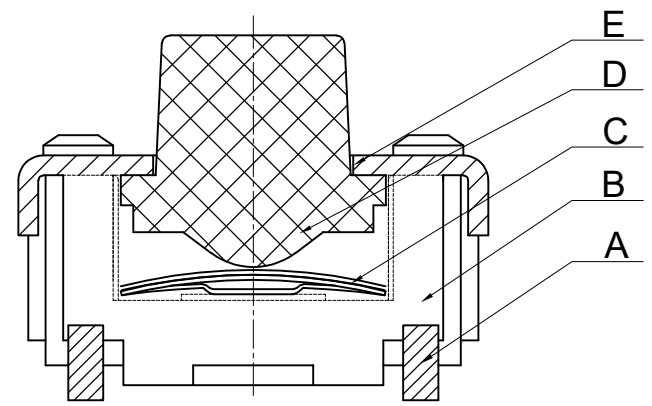
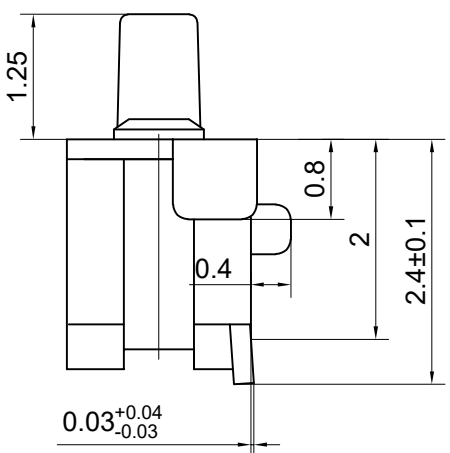
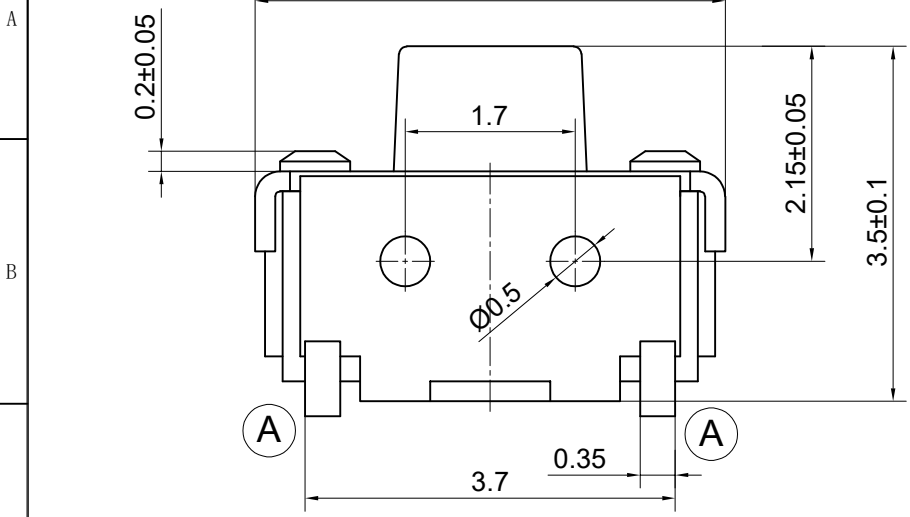
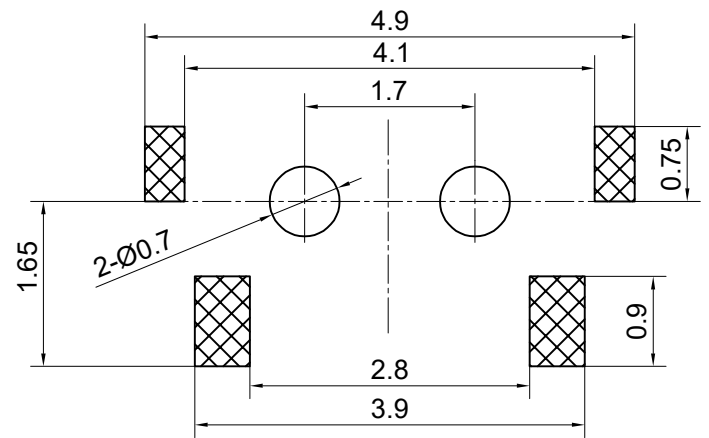


序号	高度(H)	
1	3.5	

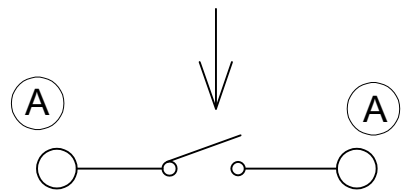


两脚落差不能超过0.03

PCB.layout



Circuit Diagram



主要技术指标:
Main Specifications

气候等级 Climate grade	额定值 Rated values	接触电阻 Contact resistance	耐压 Dielectric strength	绝缘电阻 Insulation resistance	按压力 Operating force	行程 Travel	寿命 Life
-30°C~70°C	0.5A/12V	≤50mΩ	250V. AC. 1Min	≥100MΩ	180±30g	0.15-0.22	50000次

序号	名称	数量	材料	备注
A	引脚	1	C5191	镀银
B	塑胶底座	1	LCP	白色
C	弹片	2	SUS301-Ag0.5	单面镀银
D	塑胶按钮	1	LCP	黑色
E	盖板	1	C5191H	镀银

单位:MM	类型: 轻触开关	型号: THBM03-A035NB-R-A	图幅: A4	第一页 共一页
			线性公差: ± 0.1	角度公差: ± 1.5°

设计: *wbj*
 审核: *wbj*
 批准: *wbj*

 东莞市铭标电子科技有限公司
 Ming Mark Electronic Technology Co., Ltd. RoHS